

1. 新製品紹介: PCDAQ-nanoデータ収集再生装置

DACモジュール: 4ch 16bit 500MSPS



ADCモジュール: 4ch 16bit 160MSPS



データ収集再生装置
PCDAQ-mini
4Uサイズの従来品
速度1200MB/sec



ボードを組込



Virtex-6 FPGAボード

データ収集再生装置
PCDAQ-nano



- Windows 7
- SSDによるRAID
- 2U高さ

(株)アイダックスでは次のデータ収集装置を検討中



TIホーム > 半導体製品 > データ・コンバータ > ADコンバータ > 高速ADC(>=1GSps) >

ADC12J4000 (開発中)

ADC12J4000 超広帯域 RF サンプリング・サブシステム

 [ADC12J4000 12-Bit 4 GSps ADC with Integrated DDC](#) (英語)

12bit, 4GHz = 8GBytes/sec !

データ転送と記録の問題にどう対処するか？

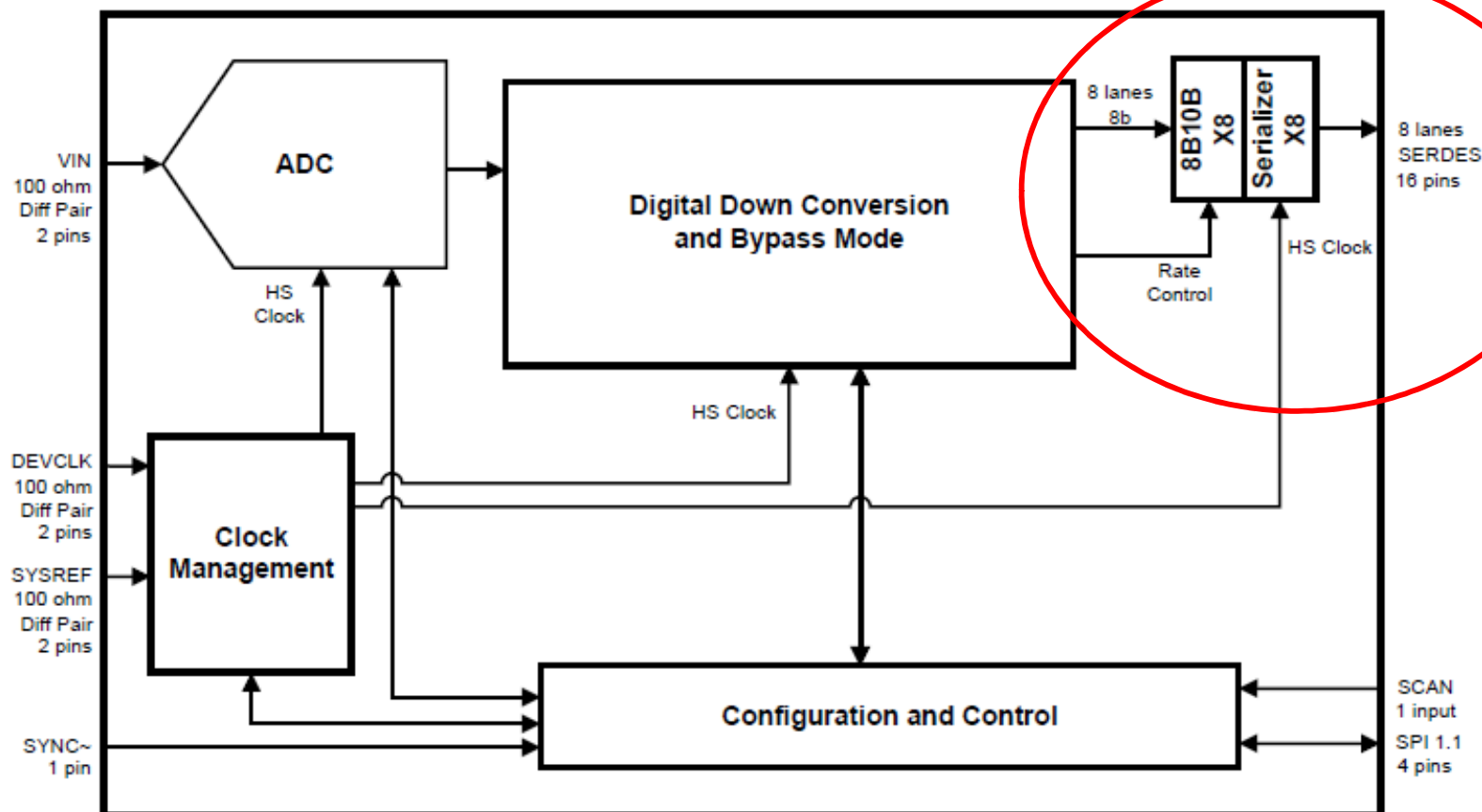
12bit, 4GHz = 8GBytes/sec !

データ転送の問題にどう対処するか? **FPGA用IPコア**が有償で提供。

GTXの高速シリアルを複数レーン使って転送する。

8GBytes/sec=80Gbps=10Gbps x 8lanes

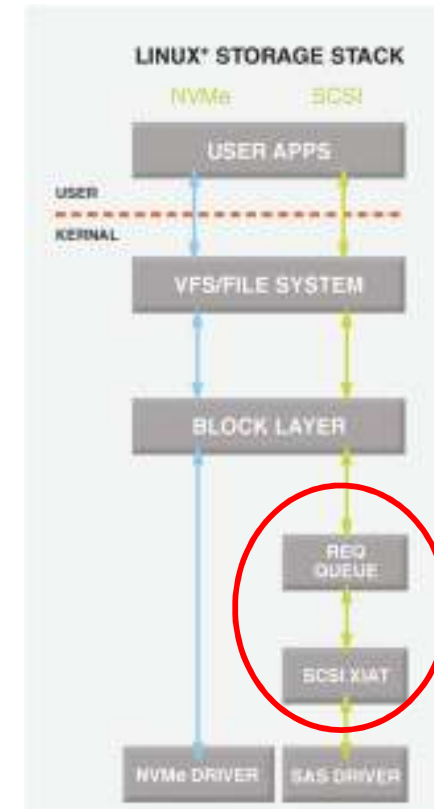
5.1 Block Diagram



SamsungのNVMe 3GBytes/secの速度

元々SSDはメモリで高速であるが、**SATA,SAS**のディスク用のIFがネックとなっていた。

昨年7月に発表、今年デルが採用。
これから購入できる？



OSも軽い
SAS, SATAの
コマンド不要！

**PCIe Gen3
8Gbps x 4**

**SATA3でも
12Gbps x1**